



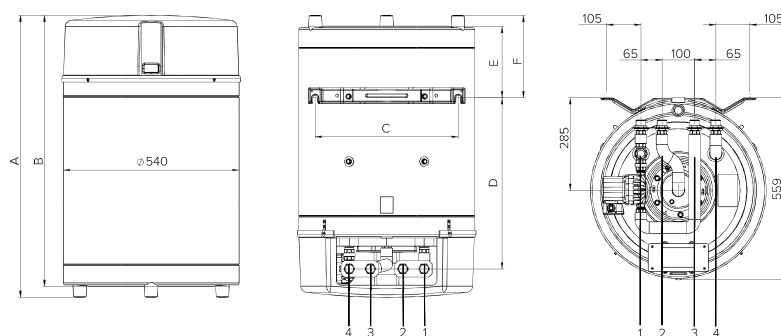
BOLLITORE CELECTIC 80-100-150 L

Serbatoio di accumulo multiposizione (a pavimento e a parete) con circolatore integrabile a caldaia istantanea. Serbatoio smaltato al titanio. Anodo in magnesio. Termostato regolabile integrato.



CLASSE DI EFFICIENZA ENERGETICA

DIMENSIONI



1. Ingresso acqua fredda G 3/4" M
2. Ritorno acqua calda sanitaria dalla caldaia G 3/4" M
3. Mandata acqua sanitaria alla caldaia G 3/4" M
4. Uscita acqua calda sanitaria G 3/4" M

	CELECTIC 80	CELECTIC 100	CELECTIC 150
A	866	1008	1293
B	832	974	1259
C	440	440	440
D	526	628	828
E	219	260	345
F	253	294	379

CARATTERISTICHE TECNICHE

		CELECTIC 80 CDZ CHX - EU2	CELECTIC 100 CDZ CHX - EU2	CELECTIC 150 CDZ CHX - EU2
Capacità	l	84	108	149
Portata specifica	l/min	16	17	20
Dispersione termica	W/K	1,29	1,44	1,79
Massima pressione di funzionamento	bar	7	7	7
Tempo per innalzamento temperatura da 15°C a 60°C	min	25	30	40
Peso	kg	34	40	50
Grado di protezione elettrica	IP	IPX4	IPX4	IPX4
Classe energetica accumulo		C		
Codice		3070575	3070577	3070573

Codice disponibile fino ad esaurimento scorte	3070508	3070509	-
---	---------	---------	---

I valori sono riferiti ad un serbatoio CEL raccordato dall'alto e collegato ad una caldaia da 23 kW.